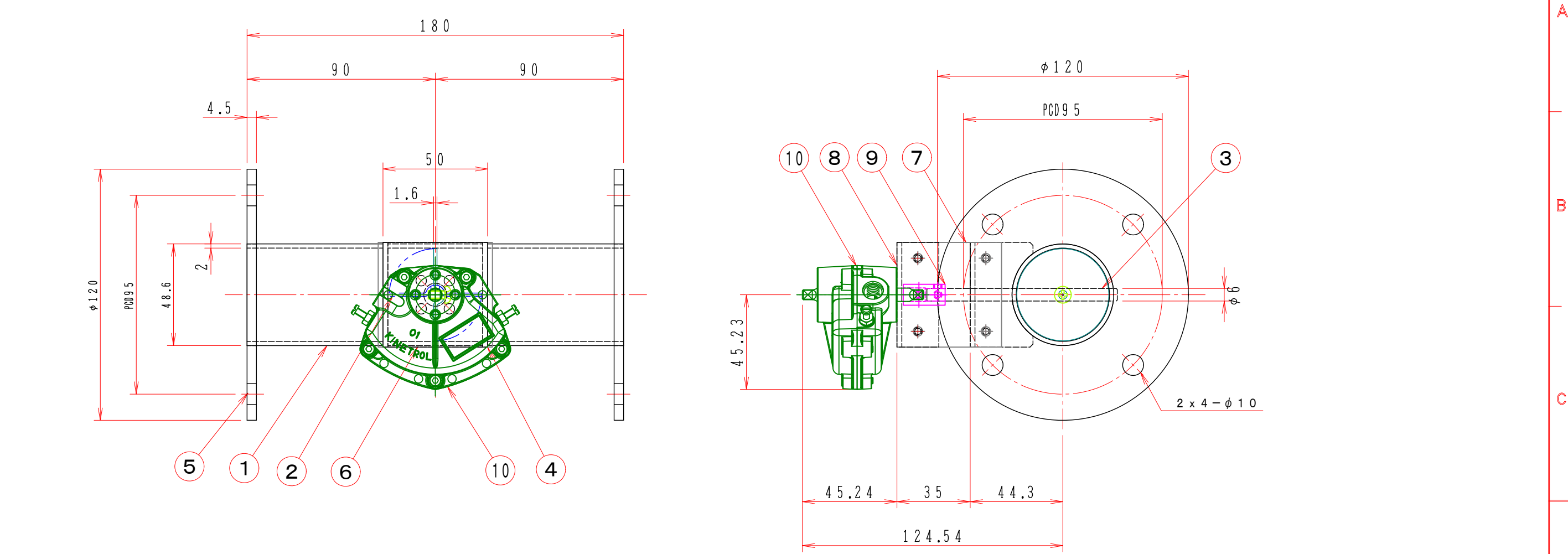
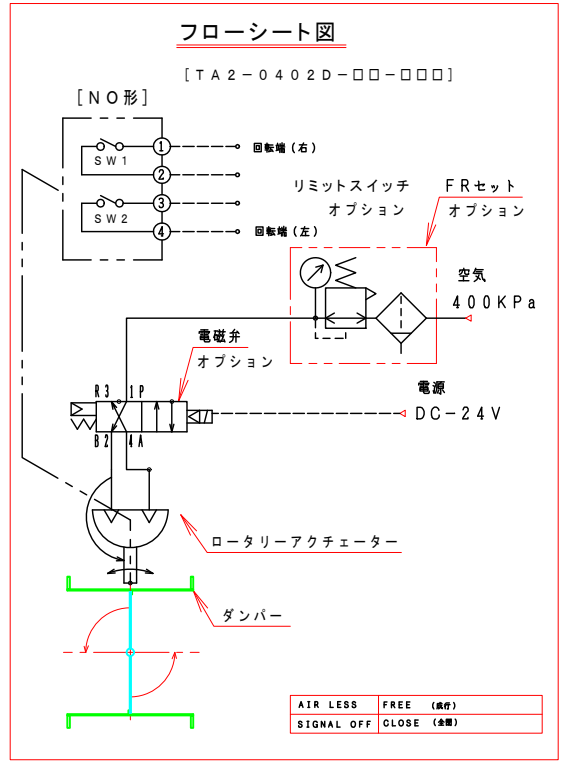


A
B
C
D
E
F



二位置制御 (閉→成行)



特記

- 板フランジとケーシング接合部の内面は全溶接、外側は点付溶接。
- 内外面防錆処理は亜鉛メッキ仕上げ。
- 本図ダンパーの使用範囲は下記の通です。
 静圧：±2.0KPa以下 風速：20m/s以下 温度：-10~60℃以下
 ☆ ロータリーアクチュエーターは仕様により異なります、別途お問い合わせ下さい。
 ☆ 屋内使用清浄空気用です。屋外使用、腐食性ガス等の場合はお問い合わせ下さい。

注記
 図中の寸法については現場調査及び機器設計等の進捗にともなって変更することがある。

No	部品名称	TITLE	数量 QTY	備考 (規格・寸法) (DIMENSIONS)
10	ロータリーアクチュエーター		1	014-100 KINETROL
9	カップリング		1	C656S
8	駆動部取付金具		1	SPCC 2.3t
7	接続金具		2	SPCC 2.3t
6	取付架台		1	SPCC 2.3t
5	フランジ		2	SS400 4.5t
4	ブラケット		1	SS400 50x50xt1.6
3	シャフト		1	SS400 φ6x76
2	羽根		1	SS400 t1.6
1	ケーシング		1	40A SS400 SGP-40A 2.0t

回数 REV. MARK	01
年月日 DATE	JAN. 18. 2010
承認 APPROVED BY	Takeda
変更者 REVISED BY	1. ハンドル修正
記事 CONTENTS	

承認 APPROVED BY
 検図 CHECKED BY
 設計 DESIGNED BY
 製図 DRAWN BY
 武田
 OCT. 16. 2015

尺度 SCALE
 1:2
 単位 UNITS
 mm

栄進空調株式会社
 EISHIN KUCHO CO., LTD.

名称 TITIF
 小径ダンパー 40A
 自動ダンパー 40型
 EVDNAF-40AS

図面番号 DRAWING NO.
 EVDNAF-40AS

変更 REV. MARK
 回数 01